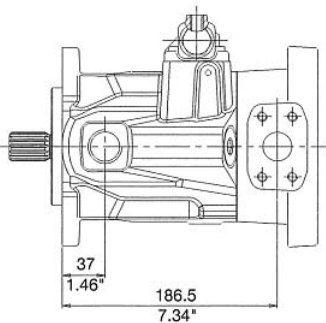
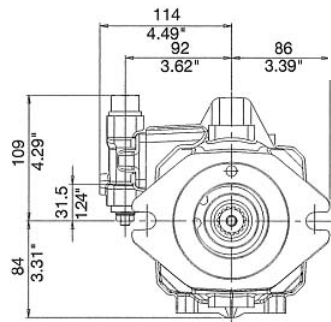
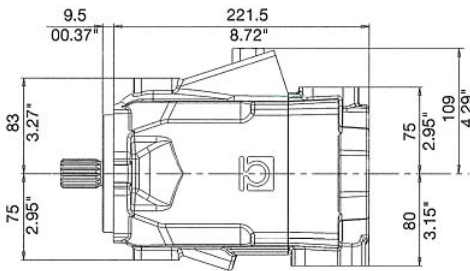
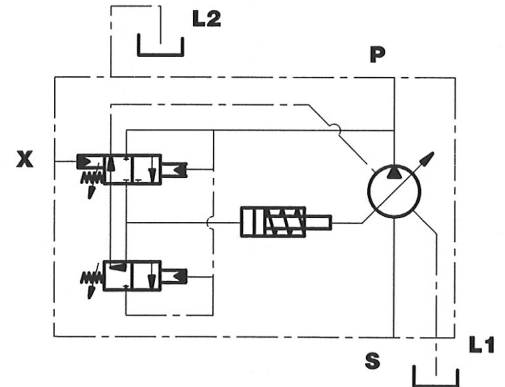
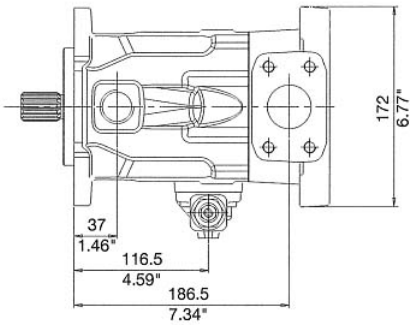
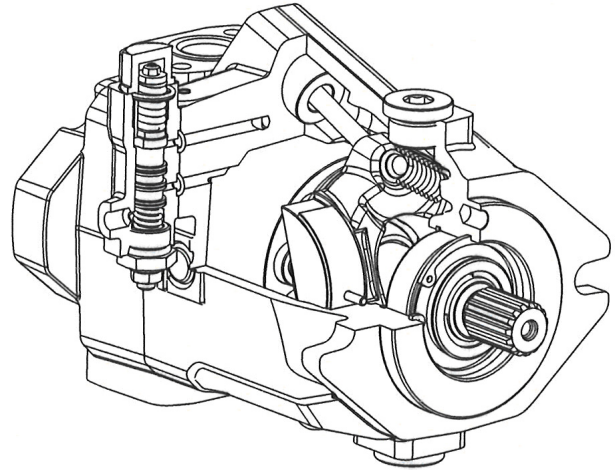


# B12: 'HPA4' LOAD SENSE AXIAL PISTON PUMPS

DISPLACEMENT	cc/REV	34	46	58	65
MAX SPEED CONTINUOUS	rpm	2800	2600	2650	2500
MAX PRESSURE CONTINUOUS	Bar	280		250	
MAX PRESSURE PEAK	Bar	350		320	
LOAD SENSE FLOW REGULATOR RATE	Bar	14 - 25			
WEIGHT	Kg	23		24	
DIMENSIONS (mm)					
X		1/8" BSPP			
P (OUTLET)		1" SAE CODE 61			
S (INLET)		1.5" SAE CODE 61			
L1, L2		3/4" BSPP			
FLANGE MOUNT		SAE 'B'			



**HP A6**

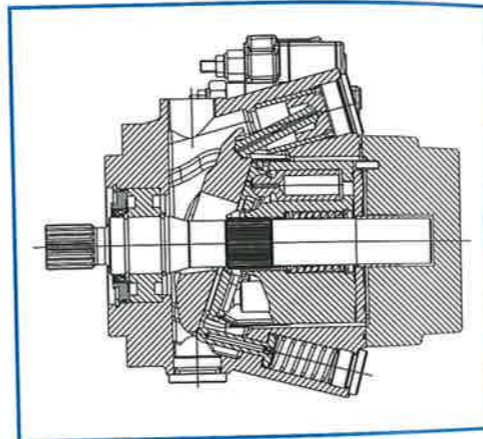
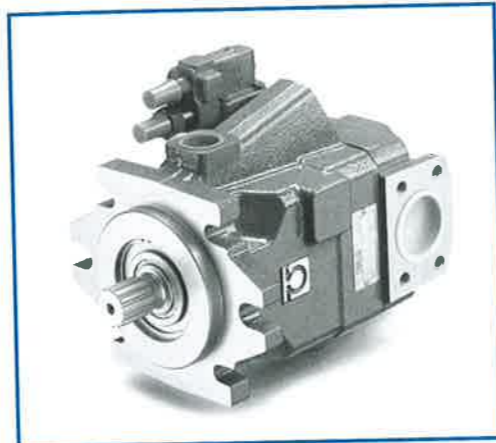
POMPE A PISTONI ASSIALI PER CIRCUITO APERTO CON REGOLAZIONE LOAD SENSING O A PRESSIONE COSTANTE  
OPEN CIRCUIT AXIAL PISTON PUMPS WITH LOAD-SENSING OR CONSTANT PRESSURE CONTROL  
AXIALKOLBENPUMPEN FÜR DEN OFFENEN KREISLAUF MIT LOAD-SENSING-REGELUNG ODER KONSTANTDRUCKREGELUNG

Le pompe a pistoni assiali serie HP A6 sono state concepite per operare in circuito aperto.  
I vari sistemi di regolazione disponibili le rendono facilmente adattabili alle esigenze applicative sia per il settore industriale che per quello mobile.  
Lo sviluppo di gruppi rotanti appositamente concepiti, unito ad uno studio accurato delle sezioni di passaggio dell'olio, consentono a queste pompe di raggiungere elevate velocità di rotazione, come quelle richieste dai moderni motori diesel, garantendo una buona affidabilità per pressioni di funzionamento fino a 280 bar continui (350 bar di picco).  
Utilizzando le opportune predisposizioni, è possibile comporre versioni tandem.

The HP A6 series axial piston pumps have been designed to work in an open circuit. Control systems actually available are making easy to use these pumps in any application for industrial and mobile field. Development of rotating groups, especially designed, united to an accurate study of oil passage sections into the pumps, allow high speed rotation, like required by modern diesel engines, giving extreme reliability for working continuous pressure until 280 bar and until 350 bar for peak pressure.  
It is possible to couple Tandem versions for both pump types, by means of coupling proper flanges.

Die Axialkolbenpumpen der Serie HP A6 wurden für den Betrieb im offenen Kreislauf konzipiert.  
Die lieferbaren unterschiedlichen Steuerungssysteme eignen sich sowohl für stationäre als auch für mobile Anwendungen.  
Speziell entwickelte Zylinderblöcke mit optimalen Saugverhältnissen erlauben den Einsatz bei hohen Pumpendrehzahlen, wie von modernen Antriebsaggregaten gefordert.  
Für beide Pumpenfamilien können unter Anwendung von Anbaufanschen Tandemversionen zusammengebaut werden.

**HP A6 70.80.90**



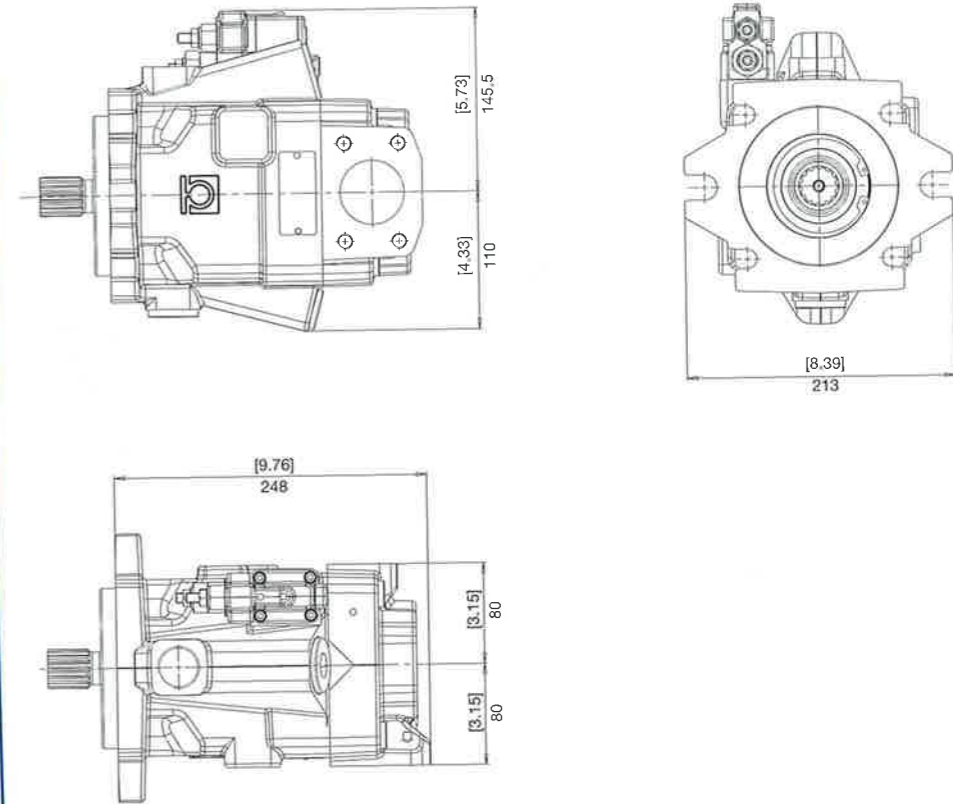
**DATI TECNICI  
TECHNICAL DATA  
TECHNISCHE MERKMALE**

GRUPPO GROUP BAUREIHE	CILINDRATA TECNICA NOMINAL DISPLACEMENT FÖRDERVOLUMEN (l/m)		OSCILLANTE SWASHPLATE SCHENKWINKEL °	CONTINUA CONTINUOUS DAUER		PRESSIONE PRESSURE DRUCK		PICCO PEAK SPITZEN		VELOCITÀ DI ROTAZIONE SPEED DREHZAHL		MASSA WEIGHT GEWICHT	
	cm <sup>3</sup>	in <sup>3</sup>		bar	psi	bar	psi	bar	psi	min <sup>-1</sup>	min <sup>-1</sup>	kg	lbs
HP A6	70	4,28	19	280	4060	320	4640	350	5075	2500	500	33	76
	80	4,89	15	250	3625	300	4350	320	4640	2400	500	33	76
	90	5,50	17	250	3625	280	4060	300	4350	2300	500	33	76

OP013\_72

**DIMENSIONI  
SIZE  
ABMESSUNGEN**

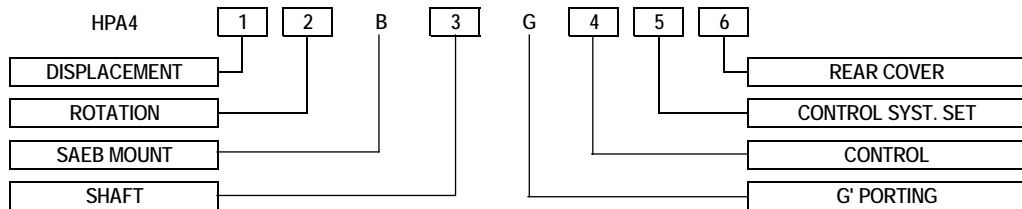
HP A6



OP013\_73

# B13: 'HPA4' LOAD SENSE AXIAL PISTON PUMPS

*HOW TO ORDER*



1	<u>DISPLACEMENT</u> cc/REV	<u>CODE</u>	4	<u>CONTROL</u> Load Sense	<u>CODE</u> L
	34	34			
	46	46			
	58	58			
	65	65			
2	<u>ROTATION</u> viewed from shaft end	<u>CODE</u>	5	<u>CONTROL SYSTEM SET</u> Consult supplier	<u>CODE</u>
	Clockwise	R			
	Anti-Clockwise	L			
3	<u>SHAFT</u>	<u>CODE</u>	6	<u>REAR COVER</u>	<u>CODE</u>
	7/8" Keyed	6		Plain cover	0
	1" 15 tooth Splined	1		SAE 'A' 2 Bolt	5
	7/8" 13 tooth Splined	9		SAE 'B' 2 Bolt	6